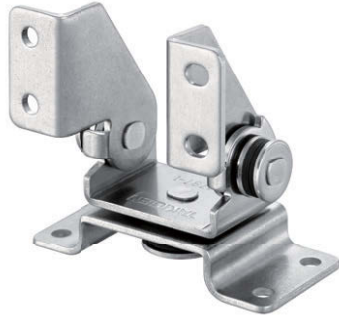




특징 Feature

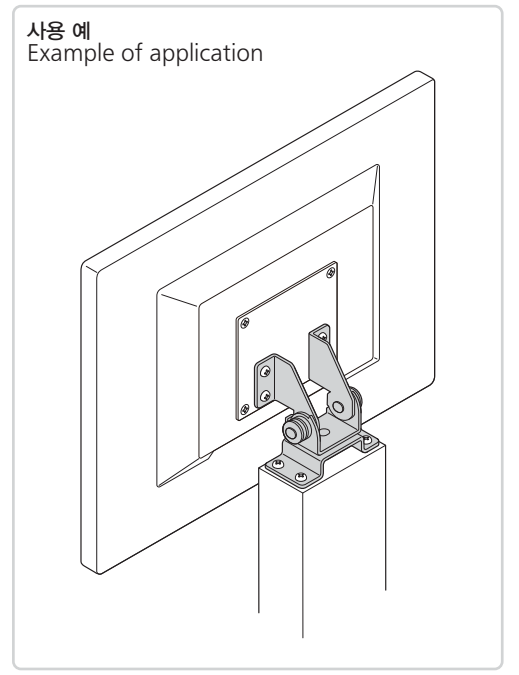
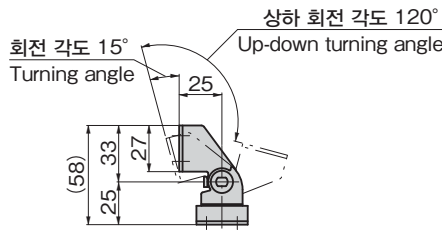
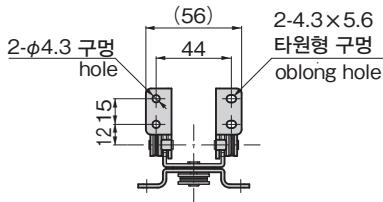
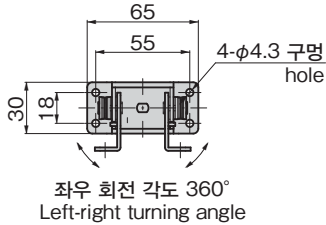
- 모니터를 상하좌우 임의의 위치로 유지할 수 있습니다.
- 스테인레스제로 내식성이 뛰어납니다.
- Can be maintained at any position left, right, up, or down.
- Stainless, corrosion-resistant.



K-1797-1

사양	<ul style="list-style-type: none"> ● 재질: 본체/냉간 압연 스테인레스 강판(SUS304) 플러그/폴리아세탈(POM) ● 상하 동작: 회전 각도 120° 정격 부하 토크 3±0.5N·m ● 좌우 동작: 회전 각도 360° 정격 부하 토크 2±0.3N·m ● 적용 모니터 사이즈: 19인치 이하(3kg 이하) ● 표면 마무리: 배럴 연마
용도	● 각종 모니터
납기	● 표준품...납기는 문의해 주십시오
비고	<ul style="list-style-type: none"> ● VESA 규격 브라켓도 제작합니다. ● 물·오일 등이 묻지 않도록 주의하십시오.

Specifications	<ul style="list-style-type: none"> ● Material: Main body: Cold rolled stainless steel sheet (SUS304) Plug: Polyacetal (POM) ● Up-down movement: Turning angle 120° Rated load torque 3 ±0.5N·m ● Left-right movement: Turning angle 360° Rated load torque 2 ±0.3N·m ● Applicable monitor size: 19-inch or less (3 kg or less) ● Finish: Barrel-polishing
Specific use	● All types of monitor
Remarks	<ul style="list-style-type: none"> ● VESA-standard brackets can also be made. ● Be sure to avoid exposure to water, oil, etc.



상품번호 Product No.	RoHS 10	제품질량(g) Mass	코드 Code
K-1797-1	●	114	31966

●: RoHS10 대응품 ▲: RoHS10에 대응 가능합니다.