

K-1276-A

스테인레스

K-1277-A

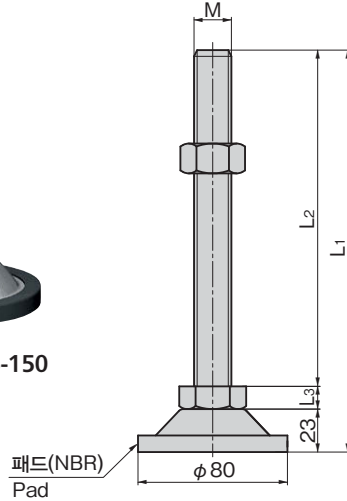
스테인레스



K-1276-A-20-200



K-1276-A-16-150



패드(NBR)
Pad

특징 Feature

- 스테인레스제로 내식성이 뛰어납니다.
- 나사부를 약 30° 꺾을 수 있어 경사진 바닥에서도 수평을 유지할 수 있습니다. (K-1277-A)
- 접지면이 크고 패드가 있어서 방진성이 뛰어납니다.
- Corrosion-resistant, stainless steel construction.
- The screw section can move through 30°, thus maintaining the horizontal even on a sloping floor. (K-1277-A)
- The wide, padded floor-contact area provides excellent vibration-proofing.

사양	<ul style="list-style-type: none"> ● 재질: 샤프트/스테인레스 강봉(SUS304) 바닥/스테인레스 강판(SUS304) 패드/합성고무(NBR) ● 표면 마무리: 배럴 연마 ● 사용 주위 온도: -10 ~ +60°C ● 부속품: 너트
용도	● 반도체설비·의료설비·공작기계
납기	● 수입품...납기는 문의해 주십시오
Specifications	<ul style="list-style-type: none"> ● Material: Shaft: Stainless steel rod (SUS304) Foot: Stainless steel plate (SUS304) Pad: Synthetic rubber (NBR) ● Finish: Barrel polishing ● Ambient temperature: -10°C to +60°C ● Accessories: Nut
Specific-use	● Semi-conductor equipment, medical equipment, machine tools

상품번호 Product No.	RoHS 10	L ₁	L ₂	L ₃	M	권장 하중 N/4개 Recommend load	제품질량(g) Mass	코드 Code
K-1276-A-16-150	●	183	150	10	M16×2.0	11,760	440	31533
K-1276-A-16-200	●	233	200	10	M16×2.0	11,760	505	31534
K-1276-A-20-150	●	186	150	13	M20×2.5	14,700	615	31535
K-1276-A-20-200	●	236	200	13	M20×2.5	14,700	720	31536

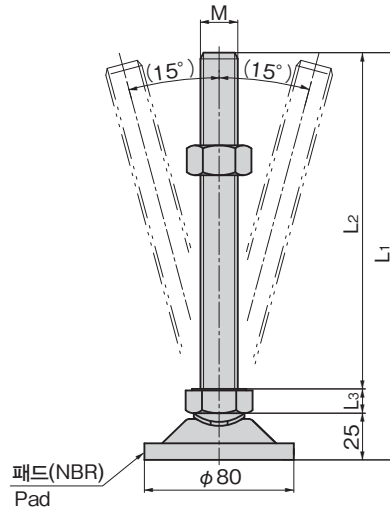
●: RoHS10 대응품 ▲: RoHS10에 대응 가능합니다.



K-1277-A-16-130

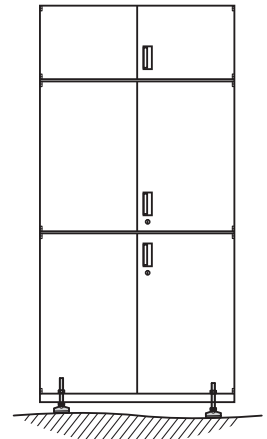


K-1277-A-20-100



패드(NBR)
Pad

사용 예 Example of application



상품번호 Product No.	RoHS 10	L ₁	L ₂	L ₃	M	권장 하중 N/4개 Recommend load	제품질량(g) Mass	코드 Code
K-1277-A-16-100	●	135	100	10	M16×2.0	11,760	380	31541
K-1277-A-16-130	●	165	130	10	M16×2.0	11,760	425	31542
K-1277-A-16-180	●	215	180	10	M16×2.0	11,760	490	31543
K-1277-A-20-100	●	138	100	13	M20×2.5	14,700	515	31544
K-1277-A-20-130	●	168	130	13	M20×2.5	14,700	580	31546
K-1277-A-20-180	●	218	180	13	M20×2.5	14,700	685	31545

●: RoHS10 대응품 ▲: RoHS10에 대응 가능합니다.

