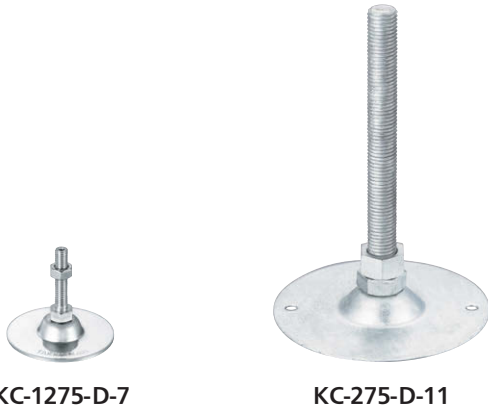
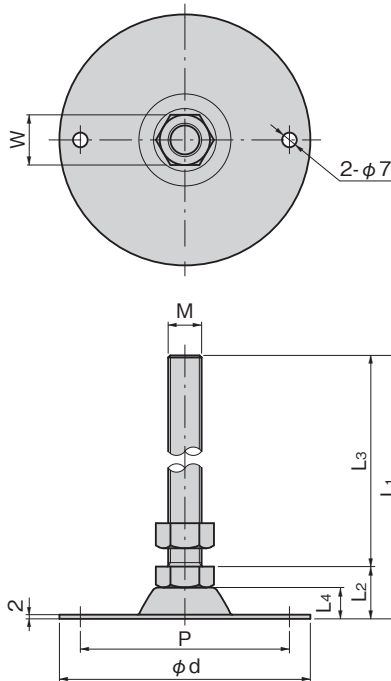


큰 접지면으로 무게를 분산



KC-1275-D-7

KC-275-D-11



특징 Feature

- 일반적인 레벨 어저스터에 비해 바닥의 접지 면적을 크게 했기 때문에 토양 등의 부드러운 장소에서도 안정됩니다.
- 큰 접지면으로 무게를 분산하기 때문에 바닥에 부담을 줄일 수 있습니다.
- 스텐레스제이므로 내식성이 뛰어납니다. (KC-1275-D-7)
- Since the contact area of the base is larger than other common level adjusters, it is stable even on soft surfaces such as soil.
- The large contact surface disperses weight, reducing load on a floor.
- Superior corrosion-resistant stainless steel.(KC-1275-D-7)

[KC-275-D]

- 사양**
- 재질: 샤프트/일반 구조용 압연 강재(SS400) 바닥/냉간 압연 강판(SPCC)
 - 표면 마무리: 용융 아연 도금
 - 부속품: 오버탭 너트

[KC-1275-D-7]

- 사양**
- 재질: 샤프트/스텐레스 강봉(SUS304) 바닥/스텐레스 강판(SUS304)
 - 표면 마무리: 배럴 연마
 - 부속품: 너트
- 용도**
- 식물공장이나 온실 내의 재배 가대, 공작기계
- 비고**
- 기타 재질, 사이즈도 제작합니다.
 - 탭 가공은 오버탭 가공을 하십시오. (KC-275-D)

[KC-275-D]

- Specifications**
- Material: Shaft: Rolled steel for general structure (SS400) Base: Cold rolled steel plate (SPCC)
 - Finish: Fused zinc plating
 - Accessories: Over tap nut

[KC-1275-D-7]

- Specifications**
- Material: Shaft: Stainless steel rod (SUS304) Base: Stainless steel plate (SUS304)
 - Finish: Barrel polishing
 - Accessories: Nut
- Specific use**
- Stands in plant nurseries or hothouses, machine tools
- Remarks**
- Be sure to over-tap holes. (KC-275-D)



상품번호 Product No.	RoHS 10v	L1	L2	L3	L4	M	P	φd	W	제품질량(g) Mass	코드 Code
KC-275-D-1		175		150		M16×2.0			24	488	31807
KC-275-D-11		175	25	150	15	M16×2.0	100	120	24	488	31808
KC-275-D-4	●	100		75		M12×1.75			19	290	31895
KC-1275-D-7	●	44.5	14.5	30	9.5	M6×1.0		50	10	486	24376
KC-275-J-1						M16용				42	31816

●: RoHS10 대응품 ▲: RoHS10에 대응 가능합니다.

- 중량용 캐스터
- 캐스터
- 생분 캐스터
- 원충기 부착 캐스터
- 어저스터 부착 캐스터
- 차륜
- 볼 캐스터
- 모니터 암
- 레벨 어저스터
- 페달 록
- 스텝
- 슬라이드 레일