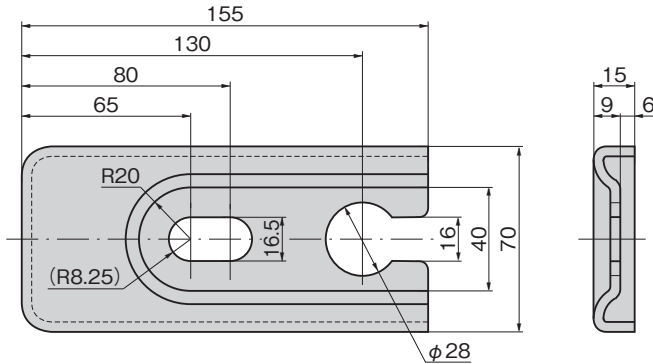


KC-282 전용 고정 쇠장식



KC-282-E-1



특징 Feature

- 자판기 전용 앵커볼트 KC-282-B용 어저스터 홀딩 플레이트입니다.
- Use the special anchor bolt for vending machine (KC-282-B) together.

사양

- 재질: 냉간 압연 강판(SPCC)
- 표면 마무리: 아연 도금 크로메이트 처리 (MFZn-C)

용도

- 자동판매기·오락기기

Specifi-
cations

- Material: Cold rolled steel plate (SPCC)
- Finish: Zinc plating chromate treatment (MFZn-C)

Specific use

- Vending machines and amusement equipment

상품명 Product No.	RoHS 10	제품질량(g) Mass	코드 Code
KC-282-E-1	●	311	22234

● : RoHS10 대응품

▲ : RoHS10에 대응 가능합니다.