



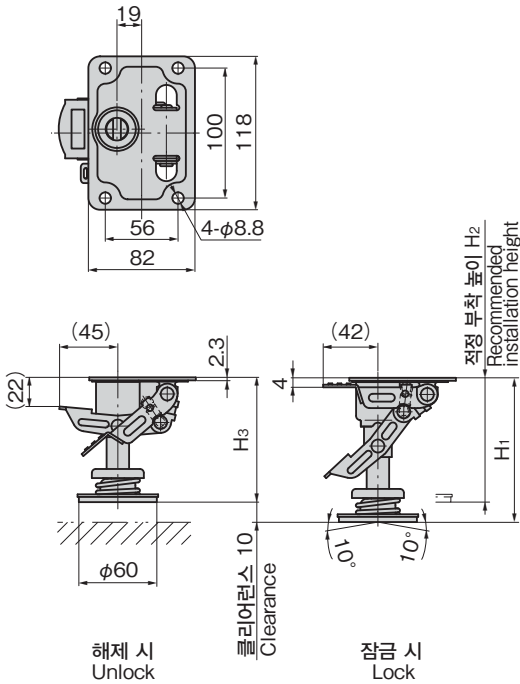
K-910-2

특징 Feature

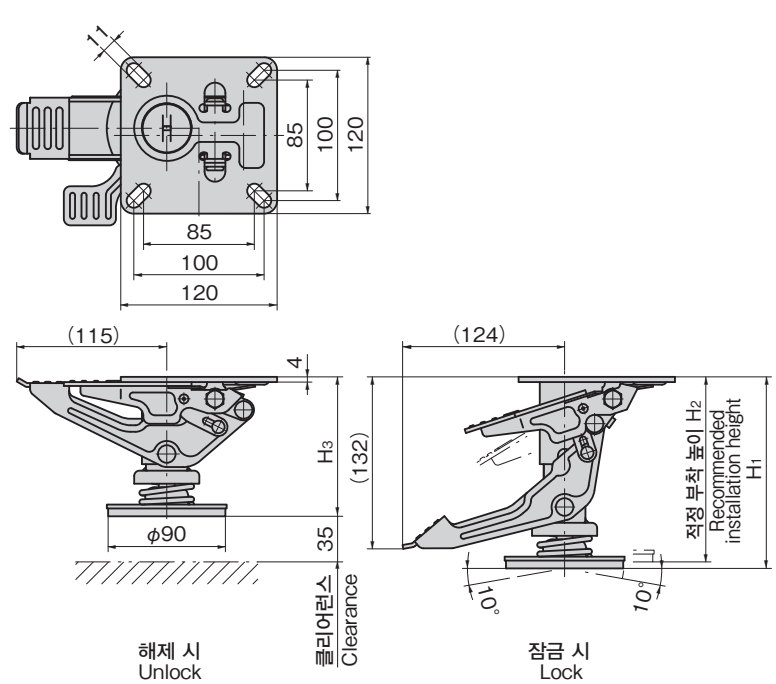
- 스프링에 의해 일정한 힘으로 확실하게 노면을 잡습니다.
- 잠금 페달, 해제 페달이 독립되어 있기 때문에 확실하게 조작할 수 있습니다.
- Spring ensures gripping of floor with constant force.
- Independent locking and unlocking pedals ensure fail-safe operation.

사양	● 재질: 압연 강판(SPC) ● 표면 마무리: 아연 도금 크로메이트 처리 (MFZn-C)
용도	● 대형·중형·소형의 기기·대차 스톱퍼
납기	● 표준품...납기는 문의해 주십시오
비고	● 반드시 적절한 부착 높이에서 부착해 주십시오. ● 본체를 들어 올리는 목적으로는 사용하지 마십시오. ● 정기적으로 접동부에 윤활제를 도포해 주시기 바랍니다.
Specifications	● Material: Rolled steel (SPC) ● Finish: Zinc plating chromate treatment (MFZn-C)
Specific-use	● Stoppers for large, middle or small-sized equipment and flatbed pushcarts
Remarks	● Be sure to install at suitable installed height. ● Do not use for purpose of raising outfitted unit. ● Apply a regular coating of lubricant to the sliding parts.

[K-910-1~3]



[K-910-4~5]



상품번호 Product No.	RoHS 10	H1	H2	H3	누르는 압력N Allowable load	제품질량(g) Mass	코드 Code
K-910-1	●	90	85	75	200	540	31748
K-910-2	●	97.5	92.5	82.5	200	550	31749
K-910-3	●	111	106	96	200	580	31750
K-910-4	●	147	142	107	300	1,510	31751
K-910-5	●	207	202	167	300	1,610	31752

●: RoHS10 대응품 ▲: RoHS10에 대응 가능합니다.

- 중량용 캐스터
- 캐스터
- 생분해 캐스터
- 완충기 부착 캐스터
- 어저스터 부착 캐스터
- 차륜
- 볼 캐스터
- 모니터 암
- 레벨 어저스터
- PEDAL LOCKS
- 스텝
- 슬라이드 레일