

페달 록

K-1900 스테인레스제

K-900 철제



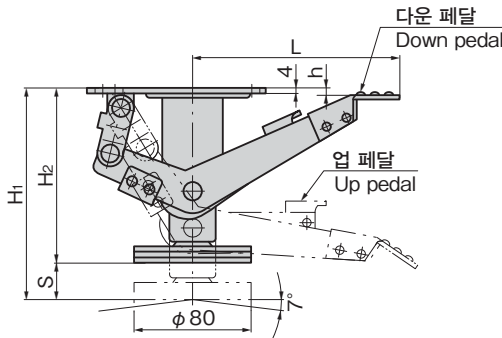
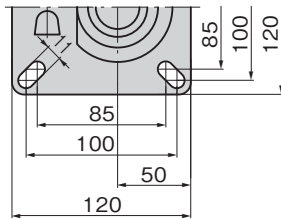
페달 록 PEDAL LOCKS



K-1900-4



K-900-2



특징 Feature

- 가볍고 튼튼함 ● 조작이 간단 ● 우수한 성능
- Lightweight and durable. ● Easy-to-operate.
- Great performance.

사양

[K-1900]	● 재질: 스테인레스 강판(SUS304) ● 표면 마무리: 전해 연마
[K-900]	● 재질: 냉간 압연 강판(SPCC) ● 표면 마무리: 페달/아연 도금 크로메이트 처리(MFZn-C) 본체/열처리 도장
용도	● 대형·중형의 기기·대차 스톱퍼
납기	● 표준품...납기는 문의해 주십시오
비고	● 페달 록은 H ₁ 캐스터 부착 높이보다 약 8mm(적정 부착 높이) 더해지도록 세팅하여 반드시 회전 차륜과 회전 차륜 사이에 부착해 주십시오. ● 페달 록 사용 시에는 정기적으로 작동 각부에 적당한 윤활 처리를 실시해 주십시오. ● 잭 대신에 사용하지 마십시오. ● 부착 프레임과 페달 사이에 발이 끼이지 않도록 페달을 밖으로 하여 부착하십시오. 프레임 내에 설치하는 경우는 발이 끼이지 않도록 틈을 만들어 주십시오.

Specifications

[K-1900]	● Material: Stainless steel plate(SUS304) ● Finish: Electrolytic polishing
[K-900]	● Material: Cold rolled steel plate(SPCC) ● Finish: Pedal: Zinc plating chromate treatment (MFZn-C) Body: Baked
Specific-use	● For stoppers for large or middle-sized equipment and flatbed pushcart
Remarks	● Set pedal lock so that H ₁ can be Approx. 8mm higher than the caster installing height. Also, be sure to set this between swivel types. ● Lubricate each moving part periodically. ● Do not substitute these pedal locks for jacks. ● When fixing the pedal, place it outside so that your foot is not caught between fixing frame and pedal. When fixing the pedal inside the fixing frame, make ample space so that your foot is not caught.

페달 록의 안전한 사용 방법

- 잠그는 경우
다운 페달을 아래로 밟으십시오. 그때 업 페달은 다운 페달보다 높은 위치에서 세팅되어 완전 잠금 상태가 됩니다.
- (잠금 해제)의 경우
업 페달을 아래로 밟으면 다운 페달과 같은 위치가 되므로 그때 발을 페달에서 떼어 주십시오. 그러면 베이스가 위로 올라가 잠금이 해제 됩니다.

How to use pedal lock

- To lock press down the pedal fully. The pedal will be locked at position a little higher than the fully pressed down.
- To unlock press down the pedal fully and release it and the base will rise and the pedal will be unlocked.

상품번호 Product No.	재질 Material	RoHS 10	H ₁	H ₂	L	S	h	※권장 부착 높이 Recommended installation height	허용 하중 kN Allowable load	제품질량(g) Mass	코드 Code
K-1900-2	SUS	●	150	125	138	25	7	142	1.96	1,480	31531
K-900-2	SPCC	●								1,550	30499
K-1900-4	SUS	●	210	170	146	40	15	202	2.94	1,700	31532
K-900-4	SPCC	●								1,720	30500

●: RoHS10 대응품 ▲: RoHS10에 대응 가능합니다.

※권장 부착 높이: 접지면과 페달 록 부착면의 치수

※Recommended installation height: measure from the earthing surface to the pedal lock installation surface.