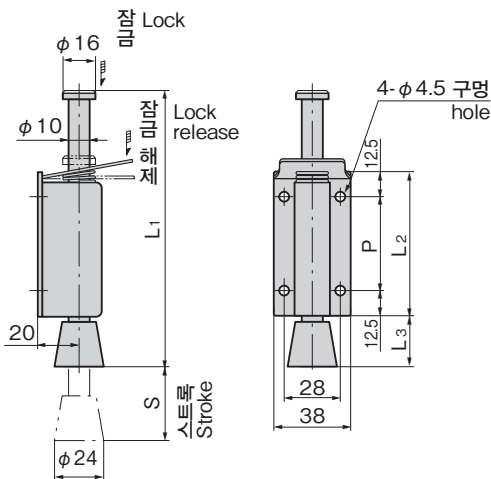




K-1710-1



특징 Feature

- 스텐레스제로 내식성이 뛰어납니다.
- 발 조작으로 도어를 임의의 위치에서 임시 고정할 수 있습니다.
- Corrosion-resistant stainless steel is used.
- Simple foot operation to stop door at any position.

사양

● 재질: 냉간 압연 스텐레스 강판(SUS304) 접지부/고무

● 표면 마무리: 헤어 라인 마무리

용도

● 경량 도어의 간이 스톱퍼

납기

● 표준품...납기는 문의해 주십시오

Specifications

● Material: Cold rolled stainless steel plate (SUS304)
Ground contact part: Rubber

● Finish: Hairline finish

Specific use

● Simple stopper for lightweight doors

| 상품번호 Product No. | RoHS 10 | L1 | L2 | L3 | P | S | 제품질량(g) Mass | 코드 Code |
|---------------------|------------|-----|-----|----|----|----|-----------------|------------|
| K-1710-1 | ● | 200 | 105 | 30 | 80 | 60 | 280 | 30839 |
| K-1710-2 | ● | 144 | 70 | 29 | 45 | 38 | 200 | 30840 |

●: RoHS10 대응품 ▲: RoHS10에 대응 가능합니다.