



K-900A



K-900A-S1



K-900A-S2

특징 Feature

- 작고 가볍기 때문에 광범위하게 사용할 수 있습니다.
- 측면 부착 타입
- 바닥면에 다소 요철이 있어도 확실하게 잠글 수 있습니다.
- Small-sized and lightweight and widely used.
- Side attachment type.
- Can be locked securely even if floor is a little uneven.

사양	● 재질: 본체/열간 압연 강판(SPHC) 접지부/고무 ● 표면 마무리: 아연 도금 크로메이트 처리 (MFZn-C)
용도	● 도어·문짝·운반기구·사무용 기기·기타 이동 방지용
납기	● 표준품...납기는 문의해 주십시오
비고	● 잠금 해제 상태에서 바닥면과 베이스 고무의 간격을 약 25~30mm로 부착하십시오. ● 부착 구멍은 좌우에 5개 있으므로 적당한 구멍을 선택하여 볼트·나사 등으로 부착해 주십시오.

Specifi-cations	● Material: Main body: Hot rolled steel plate (SPHC) Ground contact part: Rubber
Specific-use	● Finish: Zinc plating chromate treatment (MFZn-C) ● For stoppers for door, gate door, carrying and office and other equipment
Remarks	● Set up so that there is a gap of 25mm to 30mm between the floor and the base rubber when the pedal is in the unlocked position. ● Installing holes are left and right five each. Use appropriate holes and fix with bolts and screws.

캐스터·어저스터  
슬라이드 레일

중량용 캐스터

캐스터

생륜 캐스터

완충기 부착 캐스터

어저스터 부착 캐스터

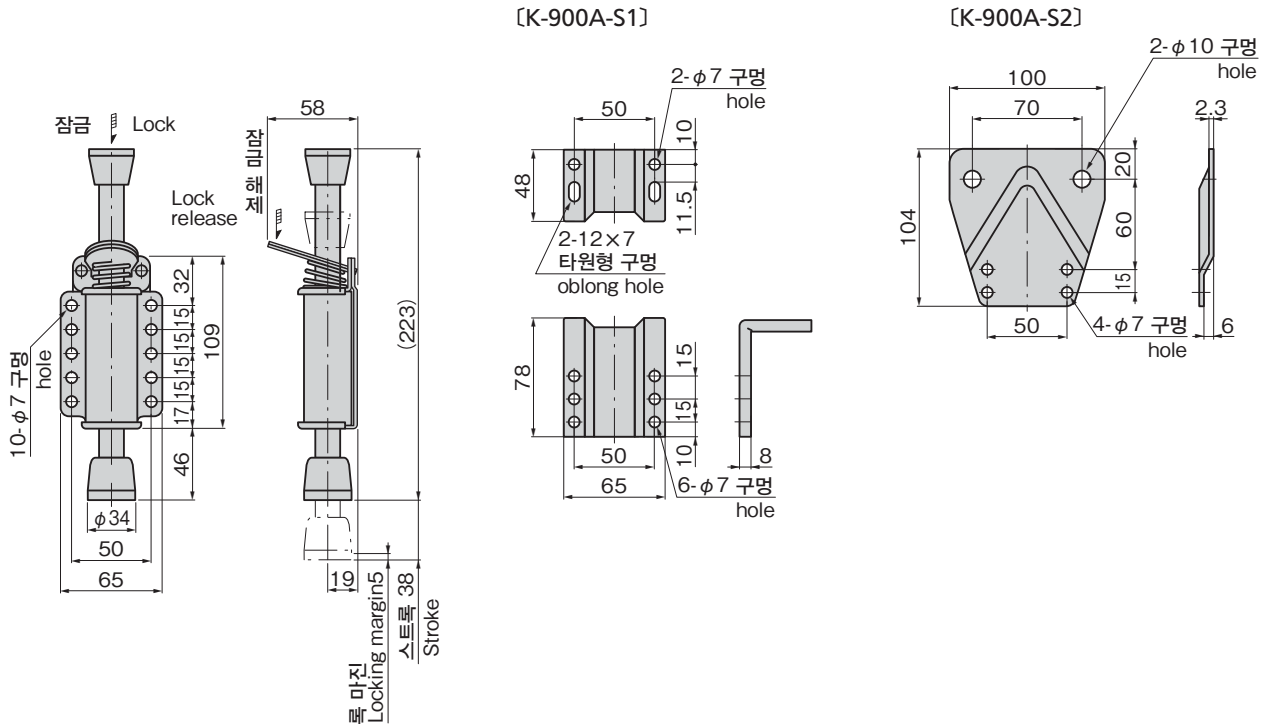
차륜

볼 캐스터

모니터 암

레벨 어저스터

PEDAL LOCKS  
스텝  
슬라이드 레일



상품번호 Product No.	RoHS 10	제품질량(g) Mass	코드 Code
K-900A	●	450	30501
K-900A-S1	●		30502
K-900A-S2	●		30503

●: RoHS10 대응품 ▲: RoHS10에 대응 가능합니다.