



FE-460-2S

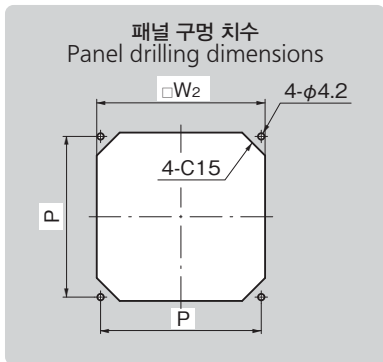
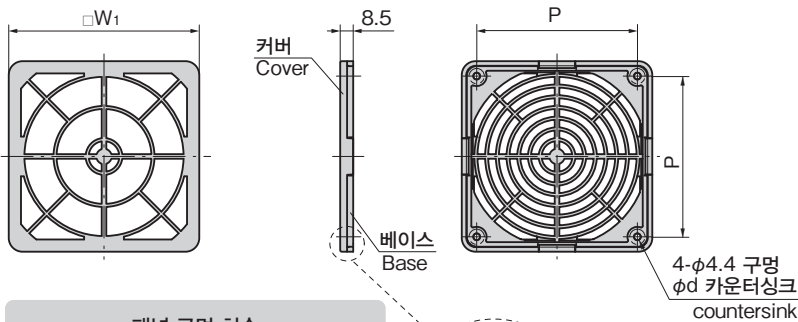


FE-460-4S

특징 Feature

- 난연성 수지(UL94 V-0)를 사용
- 방열이 필요한 통신용 패널 등에 최적
- 커버의 탈착이 간단해서 필터 교환이 용이합니다.
- 부착면의 돌기가 8.5mm로 슬림형입니다.
- M3, M4의 접시머리 나사를 사용할 수 있습니다.
- 환기 팬의 규격 치수에 맞추었습니다.
- Flame-retardant resin (UL94 V-0) is used.
- Suitable for a communication board etc that require radiation.
- The cover is simple to remove and re-install, making filter replacement easy.
- The grilles are very slim, projecting only 8.5mm from the panel surface.
- M3 or M4 countersunk screws can be used.
- Matched to the standard dimensions for ventilation fans.

사양	● 재질: 폴리카보네이트(PC) ● 표준색: 아이보리(5Y7/1)
용도	● 통신기기·계측기·서버 랙 등
비고	● 환기 팬이나 필터 등의 용도에 맞게 별도로 구입해 주십시오. ● 그레이(N7) 등의 특수품도 제작합니다. ● 본 제품은 비결정성 수지제를 사용하고 있어서 풀림 방지제에 대해 적합하지 않으므로 사용하지 마십시오. (일부 풀림 방지제의 주의 사항에도 기재가 있습니다.)
Specifications	● Material: Polycarbonate (PC) ● Standard color: Ivory (5Y7/1)
Specific use	● Communication and measuring equipment.
Remarks	● Please purchase a ventilation fan, filter etc separately according to your application. ● This product uses noncrystalline resin. It is not suitable for thread-locking fluid so use should be avoided. (Also noted in the precautions of some types of thread-locking fluid.)



상품번호 변경 연락 Product No. is changed FE-460 → FE-460-2

상품번호 Product No.	RoHS 10	□W1	□W2	P	φd	코드 Code
FE-460-2S	●	124.5	110	105	10	65113
FE-460-4S	●	85.5	75	71	9	65114

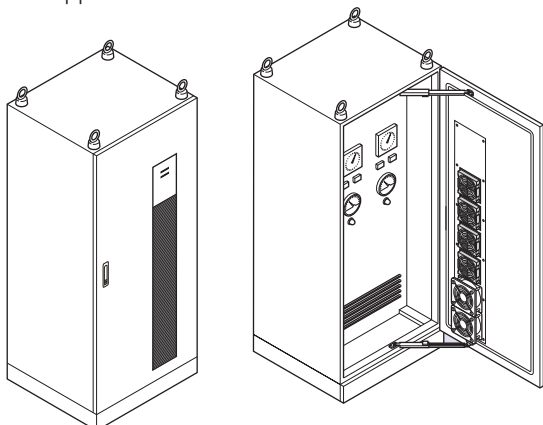
●: RoHS10 대응품 ▲: RoHS10에 대응 가능합니다.

[필터]

상품번호 Product No.	RoHS 10	□W	t	비고 Remarks	코드 Code
FE-460-2-F3	●	114	6.5	FE-460-2용 부직포 필터 Non-woven filter for FE-460-2	65116
FE-460-4-F3	●	80	6.5	FE-460-4용 부직포 필터 Non-woven filter for FE-460-4	65118

●: RoHS10 대응품 ▲: RoHS10에 대응 가능합니다.

사용 예
Example of application



여러 개를 연속 사용할 수 있습니다.
Multiple pieces can be used.

FE-460-□-F3

부직포 필터 Non-woven filter
분진에 대한 포집률 68%
Catches 68% of fine dust particles

