

FE-462 시리즈에 소형 버전이 새롭게 등장!

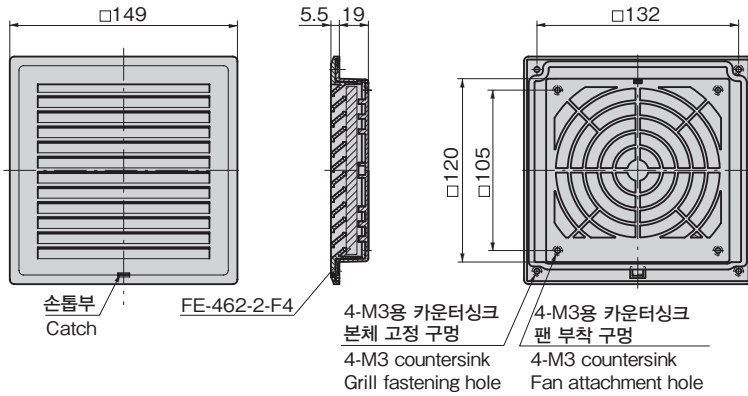


커버  
Cover

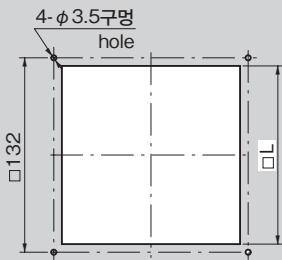


케이스  
Case

FE-462-2-Black  
블랙



패널 구멍 치수  
Panel drilling dimensions



판 두께 Panel thickness	□L
1.6	120.5
2.3	121

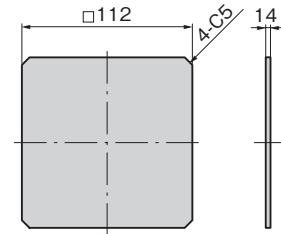
특징 Feature

- 난연성 수지(UL94 V-0)를 사용
- 패널 구멍에 눌러 넣기만 하면 부착이 가능합니다.
- M3 나사로 고정하면 쉽게 빠지지 않습니다.
- 환기 팬의 규격 치수에 맞추었습니다.
- 부착면의 돌기가 5.5mm로 슬림형입니다.
- 방열이 필요한 통신용 패널 등에 최적.
- Flame-retardant resin (UL94 V-0) is used.
- It can be installed easily by pushing in the panel hole.
- Fastening with M3 screws will prevent grill from detaching easily.
- Matched to the standard dimensions for ventilation fans.
- The grilles are very slim, projecting only 5.5mm from the panel surface.
- Suitable for a communication board etc that requires radiation.

사양	<ul style="list-style-type: none"> <li>• 재질: ABS 수지</li> <li>• 표준색: 블랙</li> </ul>
용도	• 통신기기·계측기·서버 랙 등
비고	<ul style="list-style-type: none"> <li>• 커버를 분리할 때는 반드시 캐치를 아래로 누르면서 분리하십시오. 공구 등은 사용하지 않고 캐치로 분리할 수 있습니다.</li> </ul>

Specifi-cations	<ul style="list-style-type: none"> <li>• Material : ABS resin</li> <li>• Standard color: Black</li> </ul>
Specific use	• Communications equipment, measuring instruments and server racks
Remarks	<ul style="list-style-type: none"> <li>• When removing cover, always press catches down to unhook. Catches can be unhooked without any tool.</li> </ul>

FE-462-2-F4 부직포 필터  
Non-woven filter



특징 Feature

- 저압력 손실 타입
- 일회용 필터 단, 청소기 등으로 분진을 제거하면 재생 가능.
- 분진에 대한 포집률 78%
- 난연성(JACA No. 11A-2003 Class 3에 해당)  
※JACA: 일본공기정화협회  
No.11A-2003: 공기정화장치용 여과재 연소 시험법
- Low pressure-loss type
- Disposable filter. However, removal of dust with vacuum cleaner allows reuse.
- Catches 78% of fine dust particles
- Non-combustible: corresponds to JACA No.11A-2003 class material  
\*JACA: Japan Air Cleaning Association  
No.11A-2003 Flammability Test Method for Materials of Air Purifier Filters

사양	• 재질: 폴리에스테르, 모다아크릴
----	---------------------

Specifications	• Material: Polyester, modacrylic
----------------	-----------------------------------

- : RoHS10 대응품
- ▲: RoHS10에 대응 가능합니다.