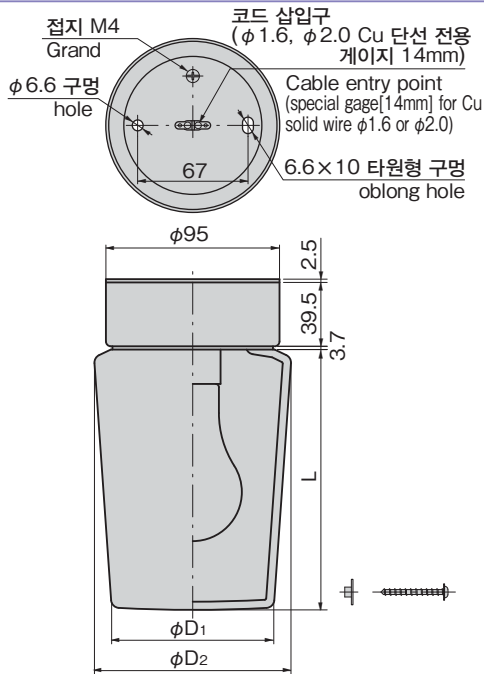




FE-704-1



### 특징 Feature

- 주위 온도의 변화에도 일정 조도를 유지
- 형광등보다 조명장치가 저렴
- 부착 간단
- Keep constant illumination regardless of ambient temperature variations.
- Light prices are reasonable compared with fluorescent lamps.
- Installation is simple.

사양	● 재질: 본체/알루미늄 합금(ADC) 유리/유백 유리
	● 표면 마무리: 본체/그레이(열처리 도장) ● 사용 주위 온도: $-20 \sim +60^{\circ}\text{C}$ ● 소켓 정격: 250V, 6A ● 적합 전구: E26 소켓 100V 60(40)W
용도	● 프리패브 냉장고·창고·옥외·육실
비고	● 전구는 부속되어 있습니다.

Specifi- cations	● Material: Main body: Aluminum plate Glass: Milk glass
	● Finish: Main body: Baked (Gray) ● Ambient temperature: $-20^{\circ}\text{C}$ to $+60^{\circ}\text{C}$ ● Socket rated: 250V, 6A ● Applicable lamp: Base E26 100V 60(40)W
Specific use	● Prefab freezers, warehouses and ships (boats)
Remarks	● Lamp is included in accessories.

상품명 Product No.	RoHS 10	L	$\phi D_1$	$\phi D_2$	적합 전구 Applicable lamp	제품질량(g) Mass	코드 Code
FE-704-1		159	100	120	AC100V 60W	860	65004
FE-704-2		150	82	100	AC100V 40W	655	65005

●: RoHS10 대응품 ▲: RoHS10에 대응 가능합니다.